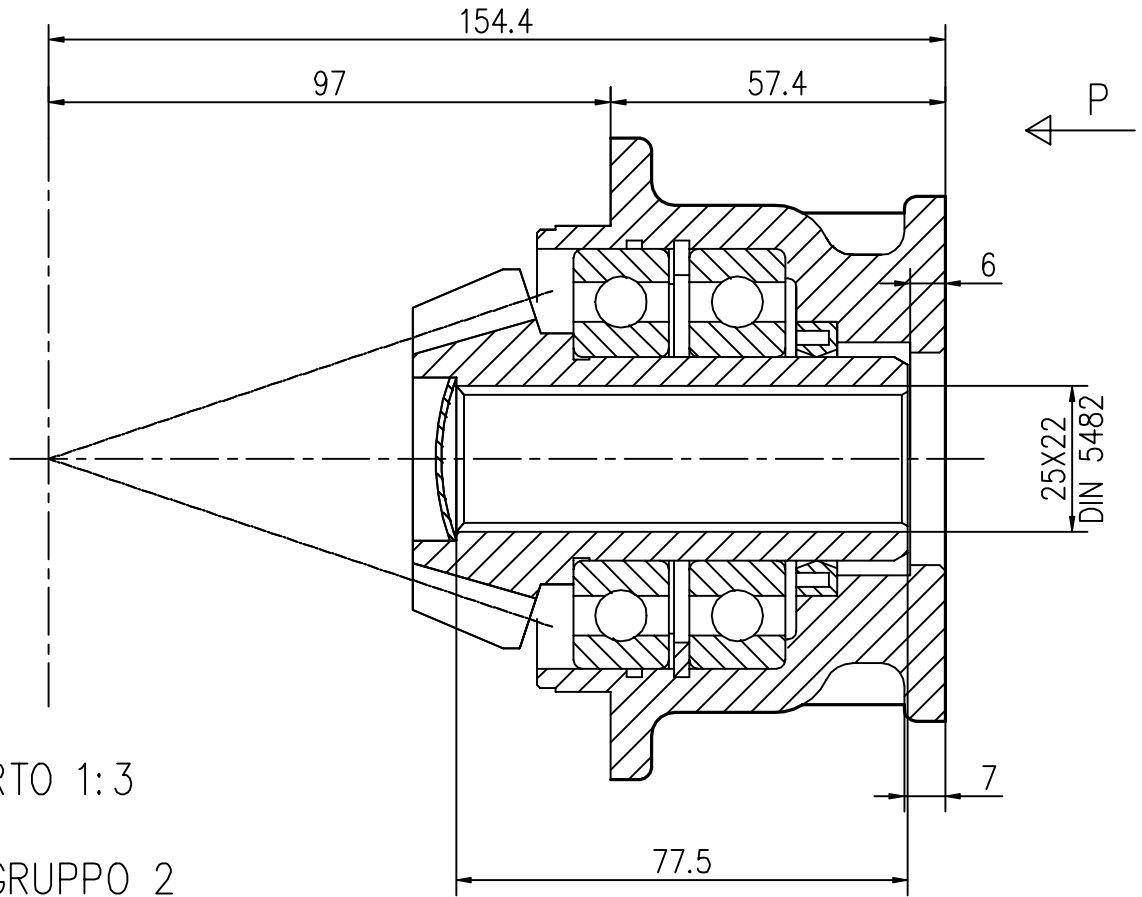


DITTA	RIF.	DENOMINAZIONE	TP-311E
	DATA	CODICE	311.503.00
	21-04-2000		



RAPPORTO 1:3

POMPA GRUPPO 2

